

TEKNISK DATABLAD - VANDSTOP

BESKRIVELSE

Vandstop til D15 systemet.

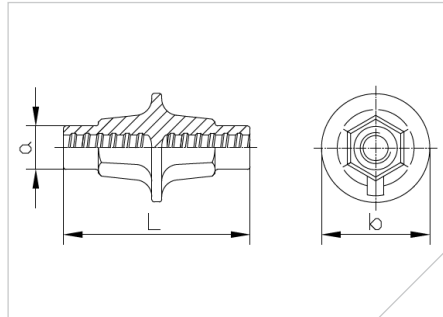
Vandstop D15/112:

a = Ø26 mm

b = Ø65 mm

L = 112 mm

Trækstyrke 90 kN



TYPER

Varenr.	Beskrivelse
4021070	Vandstop D15/112

OPBEVARING

Tørt.

SIKKERHEDSDATABLAD

Der er ikke påkrævet sikkerhedsdatblad for dette produkt.

CE-MÆRKNING

Vandstop er ikke underlagt en harmoniseret standard og skal derfor ikke CE-mærkes ifølge byggevarerforordningen Nr. 305/2011